

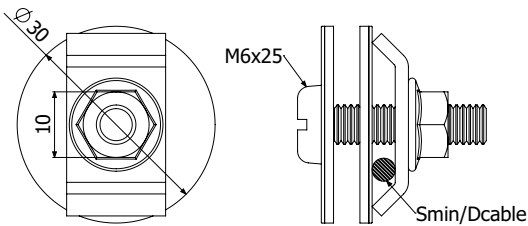
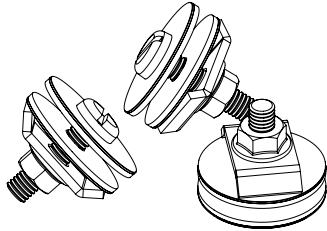


Certificado Nº SGI 3198065/11



Certificado Nº SGI 3198065/12

CARACTERÍSTICAS TÉCNICAS



Modelos (Diámetro x Longitud):

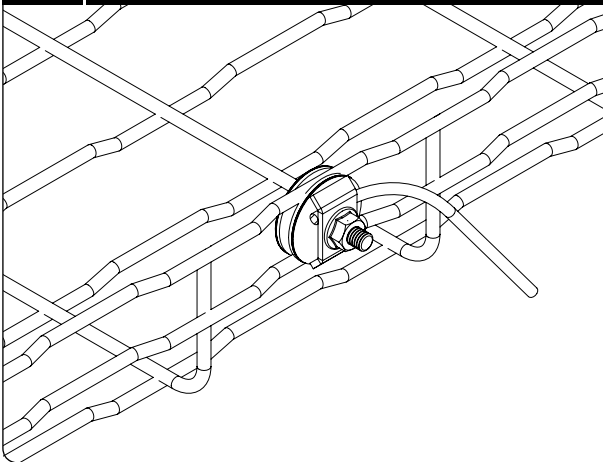
BORNA TTL 35mm² M6x25.

Acabados: Latón en zona principal y cobre/aluminio la arandela bimetálica.

Características:

MODELO	S _{min}	D _{cable}
BORNA TTL 35mm ² M6X12	10	4 a 8

INSTRUCCIONES DE USO



- Los BORNAS TTL con sus arandelas bimetálicas (cobre+aluminio) aseguran una conexión a masa óptima y duradera para conductores de protección de entre 10 y 35 mm².
- La red de masa está constituida por el conjunto de las partes metálicas de edificios interconectadas entre sí.
- La red equipotencial de masa evacua las corrientes parasitarias y las posibles corrientes de defecto hasta la tierra.
- Con su conexión, por una parte se protege a los bienes y a las personas, y por otra se mejora el nivel de compatibilidad electromagnética (CEM).
- La BORNA TTL 35mm² M6x25 se puede utilizar en todas las bandejas de las familias BASORFIL, BASORTRAY y BASORTRAV.